

DURAMOV® Plastic Cable Carriers

DURAMOV® 塑料电缆拖链

BL 波纹管 Bellows



BL波纹管适用于众多通用机械行业，出色的耐低温和自阻燃性能还适用于汽车工业。此系列波纹管可在低温下保持较好的抗冲击性能，并具有良好的耐候性。

- 自阻燃V2
- 针对冷冲击强度而改良聚酰胺制成
- 不含卤素和镉，即使在低温下也具有高抗冲击强度
- 运行温度范围: -40°C至+105°C; 短期: +150°C
- 化学抗性: 可耐受燃料, 矿物油, 油脂, 弱酸和弱碱等

BL bellows is suitable for use in general mechanical applications, The good anti-freezing ability and self-extinguishing properties can be used in automotive industries. The bellows keep high impact resistance in cold temperatures and good weather resistance.

- Self-extinguishing class V2
- Made of polyamide with specially modified to withstand freezing temperatures
- Halogen and cadmium free, high impact resistance, even at low temperatures
- Temperature range: -40°C to +105°C; short-term: +150°C
- Chemical resistance: Against fuels, mineral oils, greases, alkalis, weak acids and bases, etc.



阻燃等级 Flammability Class
UL94 V2



RoHS认证 certification



可扭转运动
Torsional motion possible

BL

DURAMOV®

www.csb-ep.com
sales@csb-ep.com

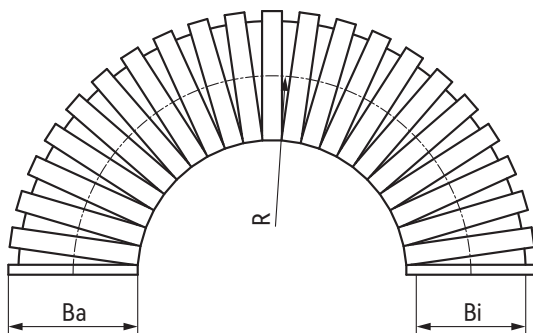
电话: 0573 84186133/84185527
Tel: 0086 573 84187009

BL01 波纹管 Bellows



标准尺寸 Standard dimensions

产品编码(全封闭) Part No. (Close)	产品编码(开口) Part No. (Open)	内径 Bi Inner diameter [mm]	外径 Ba Outer diameter [mm]	弯曲半径 R Bend radius [mm]	拉伸强度 Max. tension strength [N]	延伸率 Strain at break [%]	最大长度 Max. length [m]	重量 Weight [kg/m]
BL01-06-AD10.0	BL01-06-AD10.0-OP	6.0	10.0	16	200	120%	100	0.018
BL01-10-AD13.0	BL01-10-AD13.0-OP	10.0	13.0	20	350	120%	100	0.023
BL01-12-AD15.8	BL01-12-AD15.8-OP	12.0	15.8	30	500	150%	100	0.033
BL01-14-AD18.5	BL01-14-AD18.5-OP	14.3	18.5	40	650	160%	100	0.042
BL01-17-AD21.2	BL01-17-AD21.2-OP	17.0	21.2	45	850	200%	100	0.054
BL01-20-AD25.0	BL01-20-AD25.0-OP	20.0	25.0	45	1000	200%	100	0.062
BL01-23-AD28.5	BL01-23-AD28.5-OP	23.0	28.5	50	1100	200%	50	0.084
BL01-26-AD32.0	BL01-26-AD32.0-OP	26.0	32.0	55	1200	200%	50	0.093
BL01-29-AD34.5	BL01-29-AD34.5-OP	29.0	34.5	60	1600	200%	50	0.104
BL01-36-AD42.5	BL01-36-AD42.5-OP	36.0	42.5	70	1800	200%	50	0.138
BL01-48-AD54.5	BL01-48-AD54.5-OP	48.0	54.5	90	2800	200%	25	0.224



产品编码 Part No.:

BL01-10-AD13.0-OP

开口 Open
 波纹管外径 Inner width
 波纹管内径 Inner height
 波纹管系列 Carrier series

附件 Accessories



DURAMOV® Plastic Cable Carriers

DURAMOV® 塑料电缆拖链

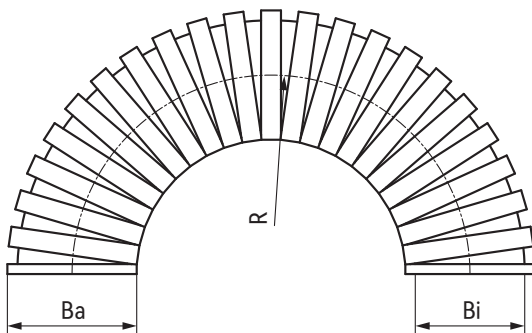
BL02

BL02 波纹管 Bellows



标准尺寸 Standard dimensions

产品编码(全封闭) Part No. (Close)	产品编码(开口) Part No. (Open)	内径 Bi Inner diameter [mm]	外径 Ba Outer diameter [mm]	弯曲半径 R Bend radius [mm]	拉伸强度 Max. tension strength [N]	延伸率 Strain at break [%]	最大长度 Max. length [m]	重量 Weight [kg/m]
BL02-10-AD13.0	BL02-10-AD13.0-OP	10.0	13.0	20	350	120%	100	0.023
BL02-12-AD15.8	BL02-12-AD15.8-OP	12.0	15.8	30	500	150%	100	0.033
BL02-14-AD18.5	BL02-14-AD18.5-OP	14.3	18.5	40	650	160%	100	0.042
BL02-17-AD21.2	BL02-17-AD21.2-OP	17.0	21.2	45	850	200%	100	0.054
BL02-20-AD25.0	BL02-20-AD25.0-OP	20.0	25.0	45	1000	200%	100	0.062
BL02-23-AD28.5	BL02-23-AD28.5-OP	23.0	28.5	50	1100	200%	50	0.084
BL02-29-AD34.5	BL02-29-AD34.5-OP	29.0	34.5	60	1600	200%	50	0.104
BL02-36-AD42.5	BL02-36-AD42.5-OP	36.0	42.5	70	1800	200%	50	0.138
BL02-48-AD54.5	BL02-48-AD54.5-OP	48.0	54.5	90	2800	200%	25	0.224



产品编码 Part No.:

BL02-10-AD13.0-OP

开口 Open
波纹管外径 Inner width
波纹管内径 Inner height
波纹管系列 Carrier series

附件 Accessories



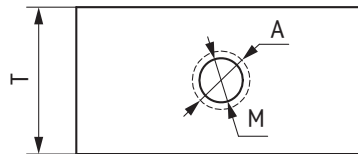
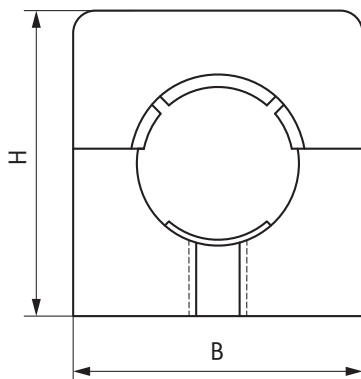
附件 | VHB波纹管支架 Accessories | Brackets

■ VHB-GY波纹管支架 Brackets



- 节约安装时间、空间、成本、紧凑的模块化设计
- 不易老化，使用安全，寿命长
- 极佳的抗冲击强度
- Compact modular design to save installation time, space and cost
- Long life and safety in use
- Excellence in impact strength

标准尺寸 Standard dimensions



产品编码 Part No.:

VHB-AD13.0-GY

空白: 黑色 Black
GY: 灰色 Grey

适配软管 Bellows

支架系列 Series

产品编码 Part No.	产品编码 Part No.	适配软管 Bellows	B [mm]	H [mm]	T [mm]	M [mm]	A [mm]	重量 Weight [g]
VHB-AD13.0	VHB-AD13.0-GY	AD13.0	30	26	12.5	4.5	8.0	7.4
VHB-AD15.8	VHB-AD15.8-GY	AD15.8	30	26	12.5	5.0	8.5	7.4
VHB-AD18.5	VHB-AD18.5-GY	AD18.5	35	33	15.0	6.0	10.0	9.0
VHB-AD21.2	VHB-AD21.2-GY	AD21.2	35	34	15.0	6.0	10.0	9.0
VHB-AD25.0	VHB-AD25.0-GY	AD25.0	42	38	16.0	6.0	11.5	10.6
VHB-AD28.5	VHB-AD28.5-GY	AD28.5	42	42	16.0	6.0	11.5	10.6
VHB-AD34.5	VHB-AD34.5-GY	AD34.5	51	52	16.0	6.5	12.0	12.2
VHB-AD42.5	VHB-AD42.5-GY	AD42.5	58	59	18.0	6.5	12.0	13.8
VHB-AD54.5	VHB-AD54.5-GY	AD54.5	73	74	20.0	7.0	12.5	15.4

DURAMOV® Plastic Cable Carriers

DURAMOV® 塑料电缆拖链

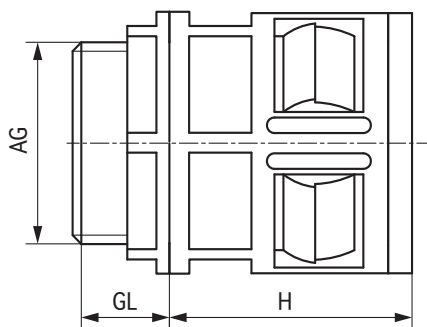
附件 | QDC波纹管快速接头 Accessories | Quick connectors

■ QDC波纹管快速接头 Quick connectors



- 节约安装时间、空间、成本、紧凑的模块化设计
- 应用广泛，可实现最高的安全和密封性能
- 不易老化，使用安全，寿命长
- 极佳的抗冲击强度
- Compact modular design reduces cost and provides less installation time and space
- Wide range of applications for maximum safety and sealing performance
- Great durability, anti-aging, safe to use, long life
- Excellent impact strength

标准尺寸 Standard dimensions



产品编码 Part No.:

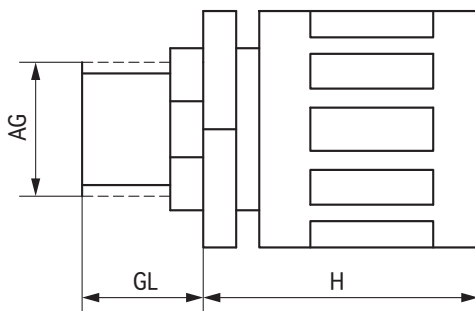
QDC-AD13.0-M16x1.5-GY

- 空白: 黑色 Black
- GY: 灰色 Grey
- 螺纹尺寸 Thread
- 适配软管 Bellows
- 支架系列 Series

产品编码 Part No.	产品编码 Part No.	适配软管 Bellows	螺纹尺寸 Thread [mm]	AG外径 Outer diameter [mm]	AG内径 Inner diameter [mm]	GL [mm]	H [mm]	重量 Weight [g]
QDC-AD13.0-M16x1.5	QDC-AD13.0-M16x1.5-GY	AD13.0	M16x1.5	16	12	10	25	2.2
QDC-AD15.8-M16x1.5	QDC-AD15.8-M16x1.5-GY	AD15.8	M16x1.5	16	12	12	28	2.7
QDC-AD18.5-M20x1.5	QDC-AD18.5-M20x1.5-GY	AD18.5	M20x1.5	20	15	12	28	2.7
QDC-AD21.2-M20x1.5	QDC-AD21.2-M20x1.5-GY	AD21.2	M20x1.5	20	15	12	31	3.7
QDC-AD25.0-M25x1.5	QDC-AD25.0-M25x1.5-GY	AD25.0	M25x1.5	25	20	11	33	4.2
QDC-AD28.5-M25x1.5	QDC-AD28.5-M25x1.5-GY	AD28.5	M25x1.5	25	20	13	34	4.5
QDC-AD34.5-M32x1.5	QDC-AD34.5-M32x1.5-GY	AD34.5	M32x1.5	32	26	15	36	9.2
QDC-AD42.5-M40x1.5	QDC-AD42.5-M40x1.5-GY	AD42.5	M40x1.5	40	34	15	39	10.9
QDC-AD54.5-M50x1.5	QDC-AD54.5-M50x1.5-GY	AD54.5	M50x1.5	50	43	15	39	16.6

附件 | WPC波纹管防水接头 Accessories | Water-proof connectors
■ WPC波纹管防水接头 Water-proof connectors


- 防水等级IP68
- 节约安装时间、空间、成本、紧凑的模块化设计
- 内置防水密封圈，防水效果可靠，拉力强
- 不易老化，使用安全，寿命长
- 极佳的抗冲击强度
- Waterproof grade IP68
- Compact modular design, easy to installation, safe to use, cost less
- Reliable waterproof performance with sealing ring, strong tensile strength
- Not easy to age, safe to use, long service life
- Excellent impact strength

标准尺寸 Standard dimensions


产品编码 Part No.:

WPC-AD13.0-M16x1.5

螺纹尺寸 Thread
适配软管 Bellows
支架系列 Series

产品编码 Part No.	适配软管 Bellows	螺纹尺寸 Thread [mm]	AG外径 Outer diameter [mm]	GL [mm]	H [mm]	重量 Weight [g]
WPC-AD13.0-M16x1.5	AD13.0	M16x1.5	16	15	25	2.2
WPC-AD15.8-M16x1.5	AD15.8	M16x1.5	16	15	28	2.7
WPC-AD18.5-M20x1.5	AD18.5	M20x1.5	20	15	28	2.7
WPC-AD21.2-M20x1.5	AD21.2	M20x1.5	20	15	28	3.7
WPC-AD25.0-M25x1.5	AD25.0	M25x1.5	25	15	28	4.2
WPC-AD28.5-M25x1.5	AD28.5	M25x1.5	25	15	28	4.5
WPC-AD34.5-M32x1.5	AD34.5	M32x1.5	32	15	30	9.2
WPC-AD42.5-M40x1.5	AD42.5	M40x1.5	40	15	35	10.9
WPC-AD54.5-M50x1.5	AD54.5	M50x1.5	50	25	55	16.6

DURAMOV® Plastic Cable Carriers

DURAMOV® 塑料电缆拖链

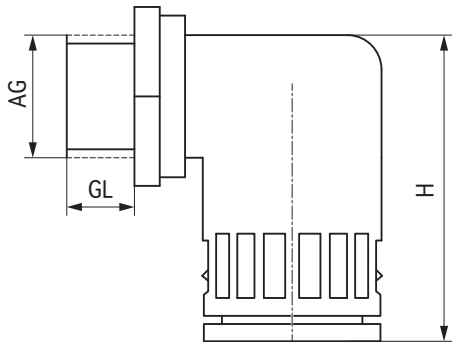
附件 | RAC波纹管直角接头 Accessories | Right-angle connectors

RAC波纹管直角接头 Right-angle connectors



- 节约安装时间、空间、成本、紧凑的模块化设计
- 应用广泛，可实现最高的安全和密封性能
- 不易老化，使用安全，寿命长
- 极佳的抗冲击强度
- Compact modular design saves installation time and space, as well as cost
- Wide range of applications, maximum safety and sealing performance
- Application safely, long life, good durability
- Excellent impact strength

标准尺寸 Standard dimensions



产品编码 Part No.:

RAC-AD13.0-M16x1.5-GY

空白: 黑色 Black
GY: 灰色 Grey
—— 螺纹尺寸 Thread
—— 适配软管 Bellows
—— 支架系列 Series

产品编码 Part No.	产品编码 Part No.	适配软管 Bellows	螺纹尺寸 Thread [mm]	AG外径 Outer diameter [mm]	GL [mm]	H [mm]	重量 Weight [g]
RAC-AD13.0-M16x1.5	RAC-AD13.0-M16x1.5-GY	AD13.0	M16x1.5	15	10	37	3.3
RAC-AD15.8-M16x1.5	RAC-AD15.8-M16x1.5-GY	AD15.8	M16x1.5	16	13	43	4.3
RAC-AD18.5-M20x1.5	RAC-AD18.5-M20x1.5-GY	AD18.5	M20x1.5	20	13	46	5.3
RAC-AD21.2-M20x1.5	RAC-AD21.2-M20x1.5-GY	AD21.2	M20x1.5	20	13	49	6.3
RAC-AD25.0-M25x1.5	RAC-AD25.0-M25x1.5-GY	AD25.0	M25x1.5	25	13	52	7.3
RAC-AD28.5-M25x1.5	RAC-AD28.5-M25x1.5-GY	AD28.5	M25x1.5	25	13	57	8.3
RAC-AD34.5-M32x1.5	RAC-AD34.5-M32x1.5-GY	AD34.5	M32x1.5	32	15	65	10.3
RAC-AD42.5-M40x1.5	RAC-AD42.5-M40x1.5-GY	AD42.5	M40x1.5	40	15	78	12.3
RAC-AD54.5-M50x1.5	RAC-AD54.5-M50x1.5-GY	AD54.5	M50x1.5	50	17	95	16.3